

2021 特色船舶獎

「RHIB 高性能艇-K120」介紹專文

罡旻企業有限公司

設計概念

本艇為發揮特種突擊作戰最大之任務效益，構想首重航行安全及任務保障，船艇需具備淺吃水、機動快速、操控靈活及適當火力配置之優勢，且小艇航行海上易於風浪中產生水躍現象，極易疲憊乘員，遂亦將耐浪與減震性能列入整體設計考量，如配備船用戰術減震椅，以減輕人員乘駕疲勞，保存戰力。

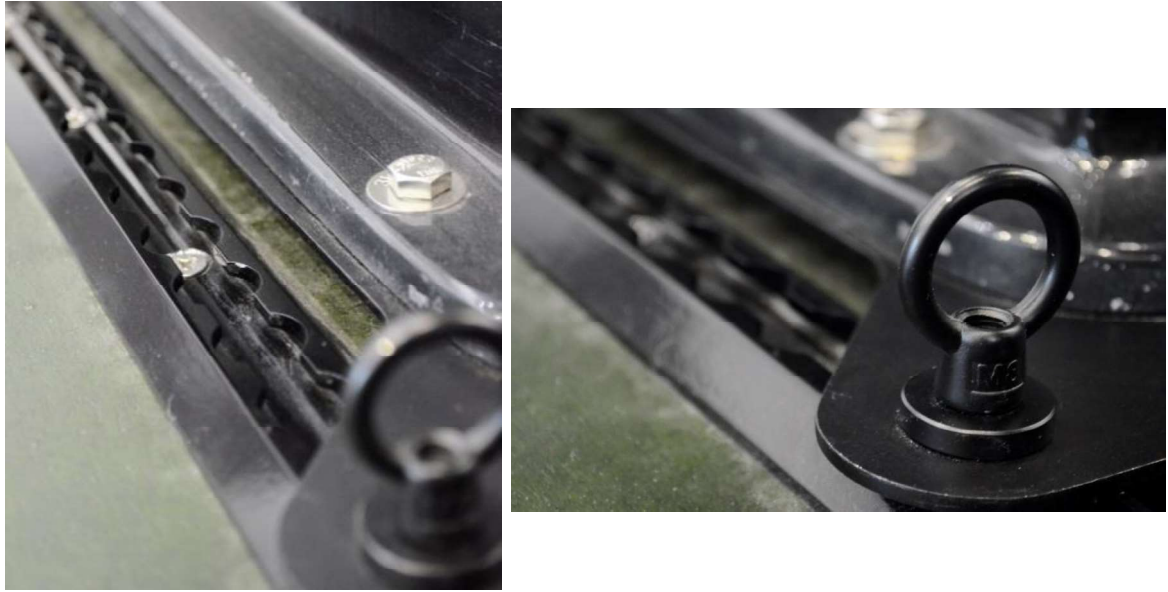
船艇設計

依據特種突擊作戰任務所使用，船殼採用高強度複合材料製造，具耐風浪特性之深 V 型滑航型快艇，可執行近岸警戒、預警兵力與水文偵察蒐集、先遣滲透突擊、反劫船、緊急災(難)害防救、港防、快反作戰與遠程兵力投射等任務之作戰載具，為符合任務需求。

運用靈活-戰術滑軌設計

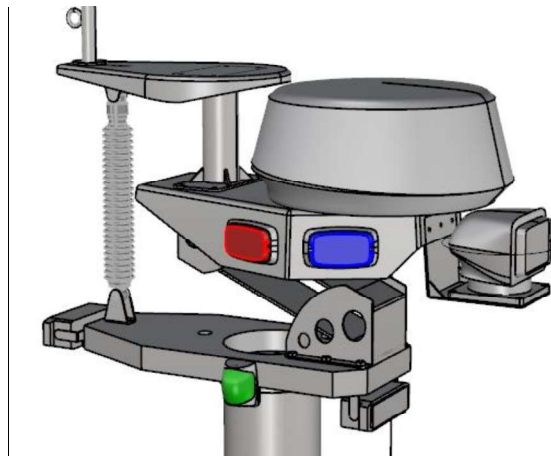
本艇設計安裝戰術滑軌可搭配特戰登船工具及任務裝備載運固定等功能有效強化戰術運用。機槍座、座椅等裝備採快拆式防呆設計、僅需簡要說明，即可由操作人員徒手或以最簡易工具即可快速拆卸組裝，使船艇載台空間得以依其任務特性快速調整部署模式。





隱密偵蒐-紅外線 IR 遙控探照燈

本艇外觀採低視度塗裝，具極佳隱匿效果，並額外裝配可由操控台控制上下左右搜索之 IR 不可見光探照燈，搭配隊員隨身夜視裝備，大幅提升本艇夜間作戰能力。



攔截登檢-快速昇降雷達架

當船艇通過低矮橋面，能快速降低雷達架高度，使艇安全通過，增加船艇執勤性能；本艇執行船舶登檢任務時，將迅速降低雷達架高度，避免船身的橫搖造成架上之高單價設備受損，如熱像儀、雷達及自供設備等。



全艇阻燃防火設計

本公司長期與本國樹脂大廠合作研發高效能耐火阻燃樹脂，並實際運用於複合材料船體製程；於 101 年間承造海軍「磐石軍艦」之工作艦載艇，即使用此耐火阻燃樹脂為全艇製作之樹脂，使全艇體具有耐火阻燃性能，旨案並向義大利驗船協會(RINA)申請耐火阻燃認證，將同步積層試片由 RINA 認可之實驗室，依照國際海事組織「IMO MSC/Circ.1006」之規定進行測試，並通過認證。

105 年 2 月間，於東協某會員國國防部陸軍單位，實施實船耐火測試，使用瓦斯噴火槍之高溫火焰，直接向船殼進行 5 分鐘耐火阻燃測試，火源移除後 5 秒內火勢隨即停止，不再續燃。

